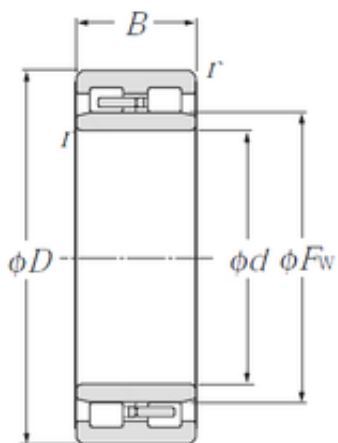




China Kubota Hydraulic Final Drive Mo...



NNU4992 NTN Tapered Roller Bearing

Bearing No. NNU4992

Dimensione	460x620x160 mm
Marchio	NTN
Diametro del foro	460 mm
Diametro esterno	620 mm
Larghezza	160 mm
d	460 mm
Fw	512 mm
D	620 mm
B	160 mm
C	160 mm
r min.	4 mm
Peso	132 Kg
Carico dinamico di base (C)	2 220 kN
Carico statico di base (C0)	5 850 kN
(Grease) Velocità di lubrificazione	800 r/min

NNU4992 Bearing 2D drawings and 3D CAD models