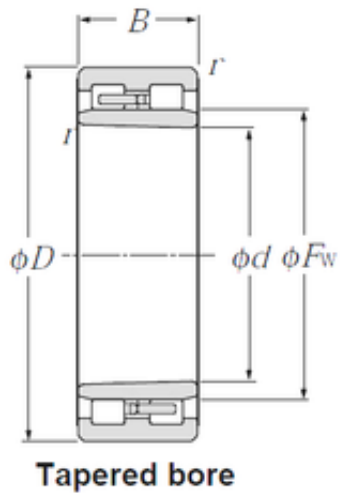




China Kubota Hydraulic Final Drive Mo...



NNU4964K NTN Cylindrical Roller Bearing

Bearing No. NNU4964K

Dimensione	320x440x118 mm
Marchio	NTN
Diametro del foro	320 mm
Diametro esterno	440 mm
Larghezza	118 mm
d	320 mm
Fw	359 mm
D	440 mm
B	118 mm
C	118 mm
r min.	3 mm
Peso	49,1 Kg
Carico dinamico di base (C)	1 240 kN
Carico statico di base (C0)	2 970 kN
(Grease) Velocità di lubrificazione	1 200 r/min

NNU4964K Bearing 2D drawings and 3D CAD models